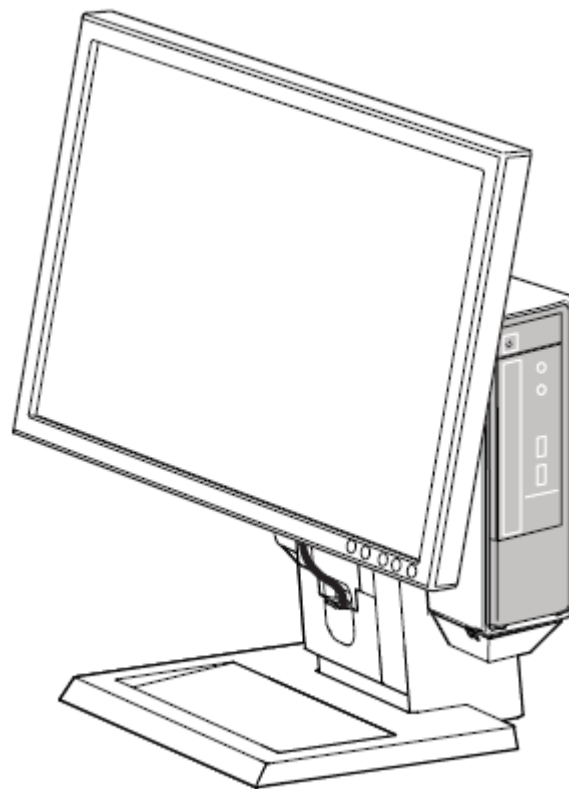




dell.com/regulatory_compliance

ユーザーズガイド

Dell™ OptiPlex™ 780-USFF All in One (AIO) スタンド







Dell OptiPlex 780-USFF オールインワンスタンドは、ユーザー固有の環境に適合するように設計されており、ケーブル管理が統合された独特な取り付けソリューションです。

www.dell.com | support.dell.com

危険な信号のレビュー

これらの記号は、注意を要する安全条件に関してユーザーに警告を出します。製品のすべてのユーザーは、製品に発生したり製品マニュアル内部の次の安全上の問題の意味を認識し理解する必要があります。

記号	警告表示	危険のレベル
	注	注は、Dell AIO スタンドをより効率的に使用するための重要な情報を示しています。
	注意	モニタが正常に作動しない場合、特に異常な音や臭いが発生する場合は、ただちに電源プラグを抜いて、デル テクニカルサポート に連絡してください。
	警告	警告は、材質破損、身体の怪我、または死につながる可能性を示します。
	電気	電気は、避けなければ、負傷、火災または死亡をもたらす切迫した電氣的傷害を示しています。



警告：感電の危険性。電機部品を液体にさらさないでください。



警告：負傷または機器の損傷を軽減するために、AIO スタンドは平らな、安定した面に設置する必要があります。



本書に記載されている事項は事前通告なしに変更されることがあります。

© 2009 すべての著作権は Dell™ Inc にあります。

Dell™ Inc.の書面による承諾書なしに本書を複製することは、いかなる方法といえども、固く禁止します。

本文における商標の使用： Dell、DELL ロゴ、OptiPlex は Dell Inc.の商標です。

本書に引用される他の登録商標や商標名はその商標や商標名を有する企業もしくは製品に所属します。Dell™ Inc は Dell Inc に所属しない全ての登録商標及び商標名の所有権についてはこれを放棄します。

Model ARAIO

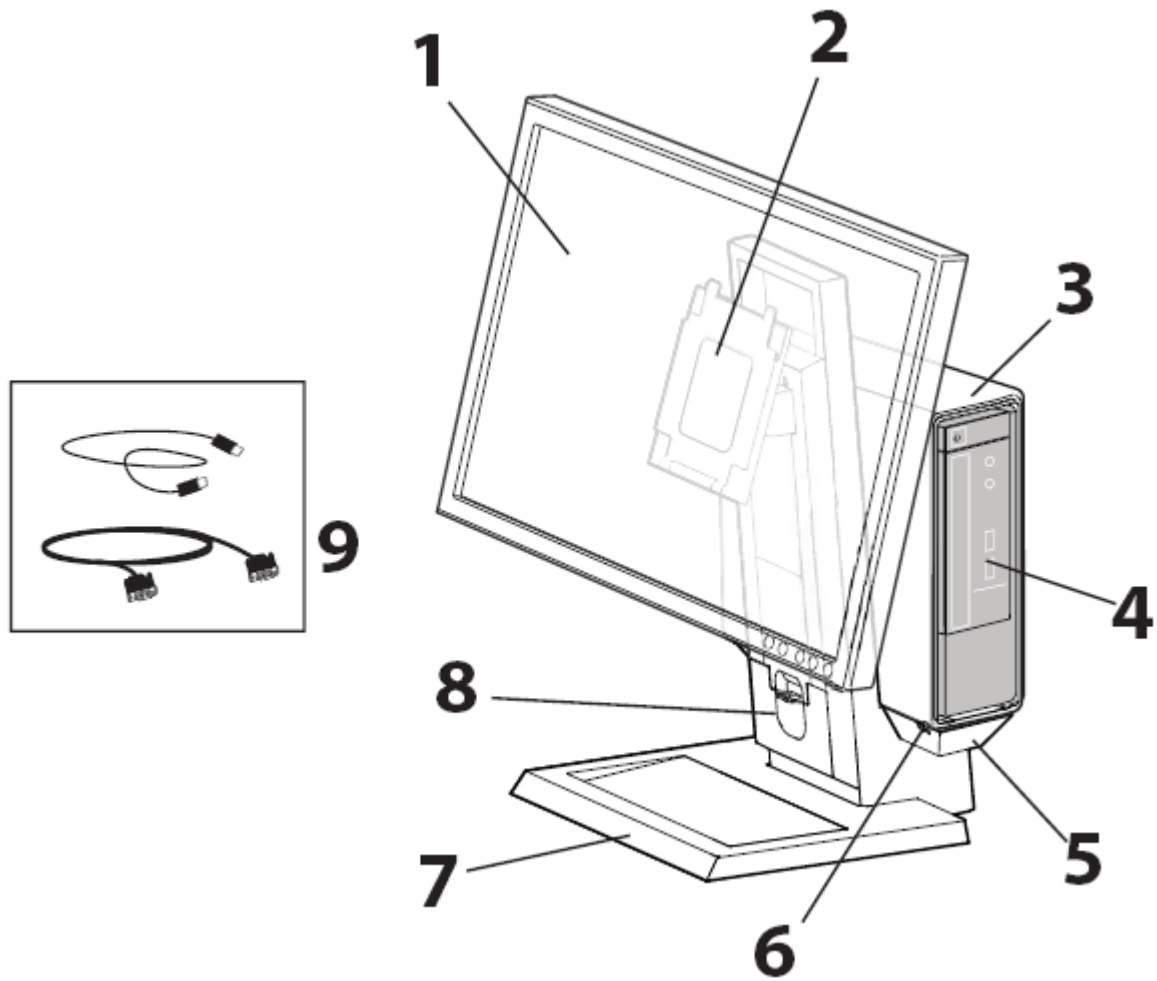
2009年 10月 Rev. A00

目次

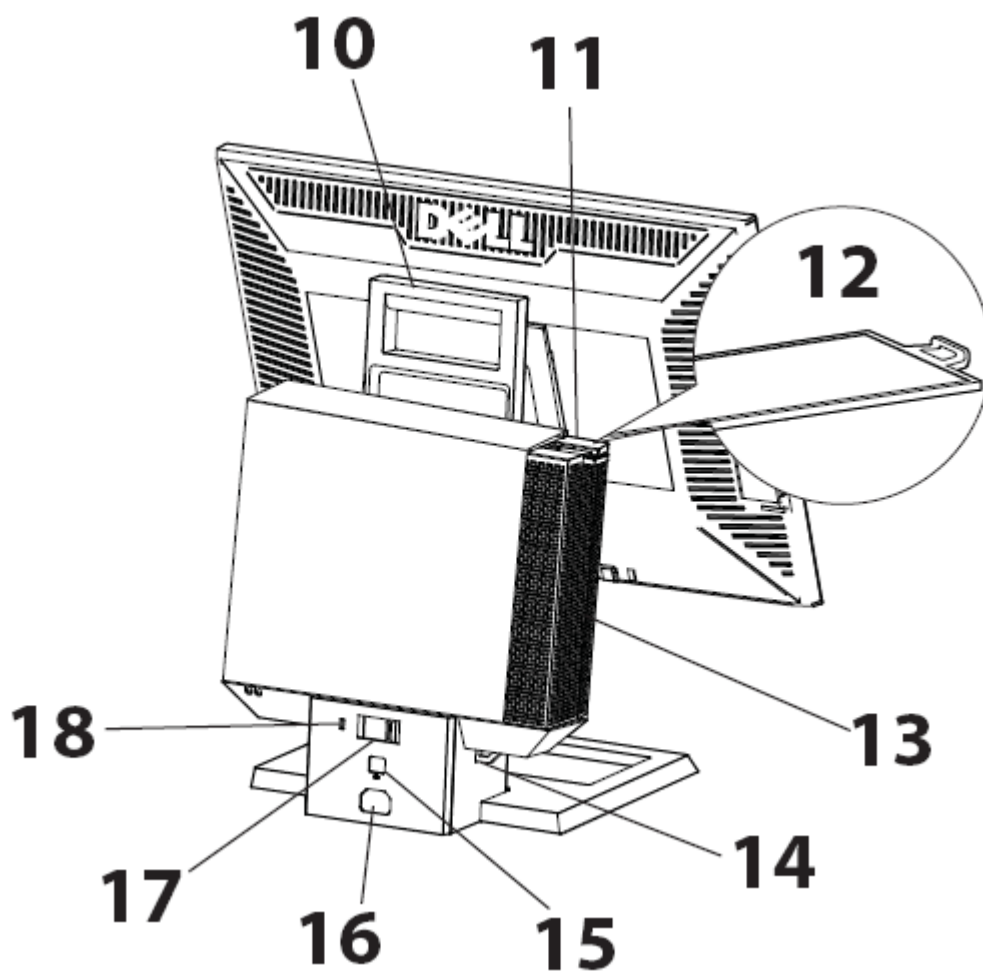
1 Dell OptiPlex 780-USFF AIO スタンドについて	4
2 Dell OptiPlex 780-USFF AIO スタンドをセットアップする	6
3 仕様	15
4 情報の検索	15

Dell OptiPlex 780-USFF AIO スタンドについて

1



- 1 DELL モニタ: P190S/1909W/P2210
- 2 DELL クイックリリースモニター取り付けプレート
- 3 システムスリーブ
- 4 システムシャーシ
- 5 ケーブルトレイ
- 6 ケーブルトレイ
- 7 スイベル台 - 360°パン
- 8 正面ケーブルカバー
- 9 付属ケーブル: VGA と USB



- 10 ハンドル
- 11 システムケーブルのカバーロックスイッチ
- 12 システムラベルキャリア
- 13 システムケーブルカバー
- 14 パッドロックリング
- 15 ネットワークケーブルスロット
- 16 壁電源コードスロット
- 17 システムロックスイッチ
- 18 ケンジントンセキュリティスロット

Dell OptiPlex 780-USFF AIO スタンドをセットアップする

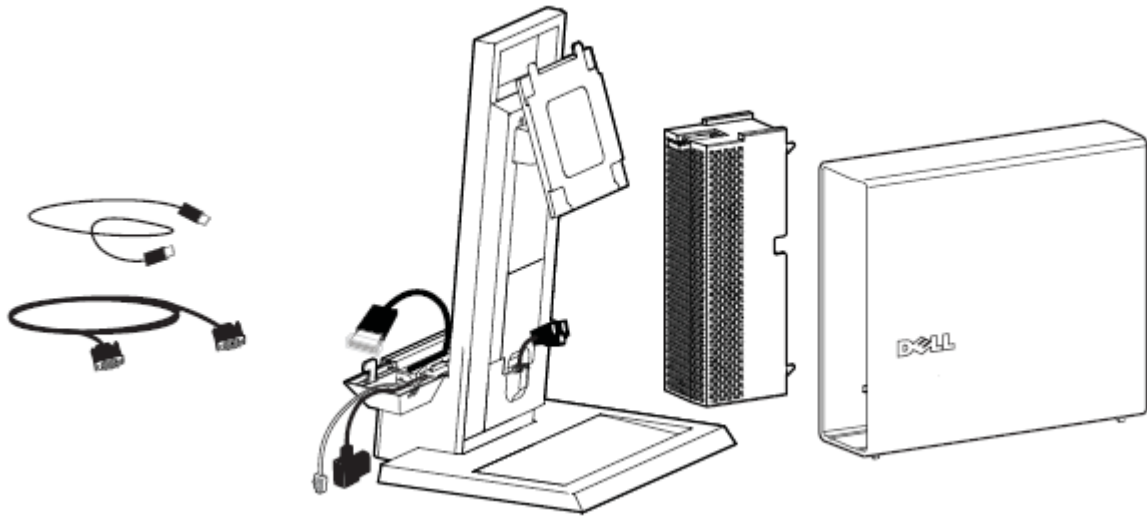
2

コンポーネント

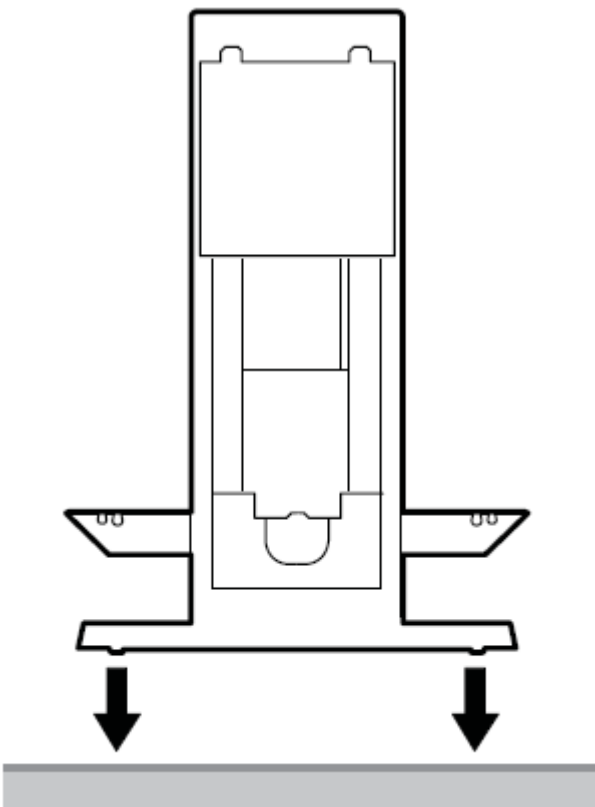
AIO スタンド、ケーブルカバー、システムスリーブ、VGA/USB ケーブル



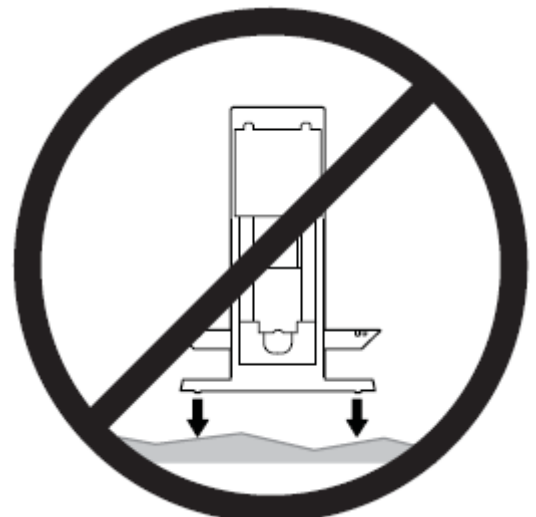
注：それぞれのパッケージに付属するモニタとシステム指示ガイドを参照してください。



1 AIO スタンドを平らな、安定した面に設置してください。



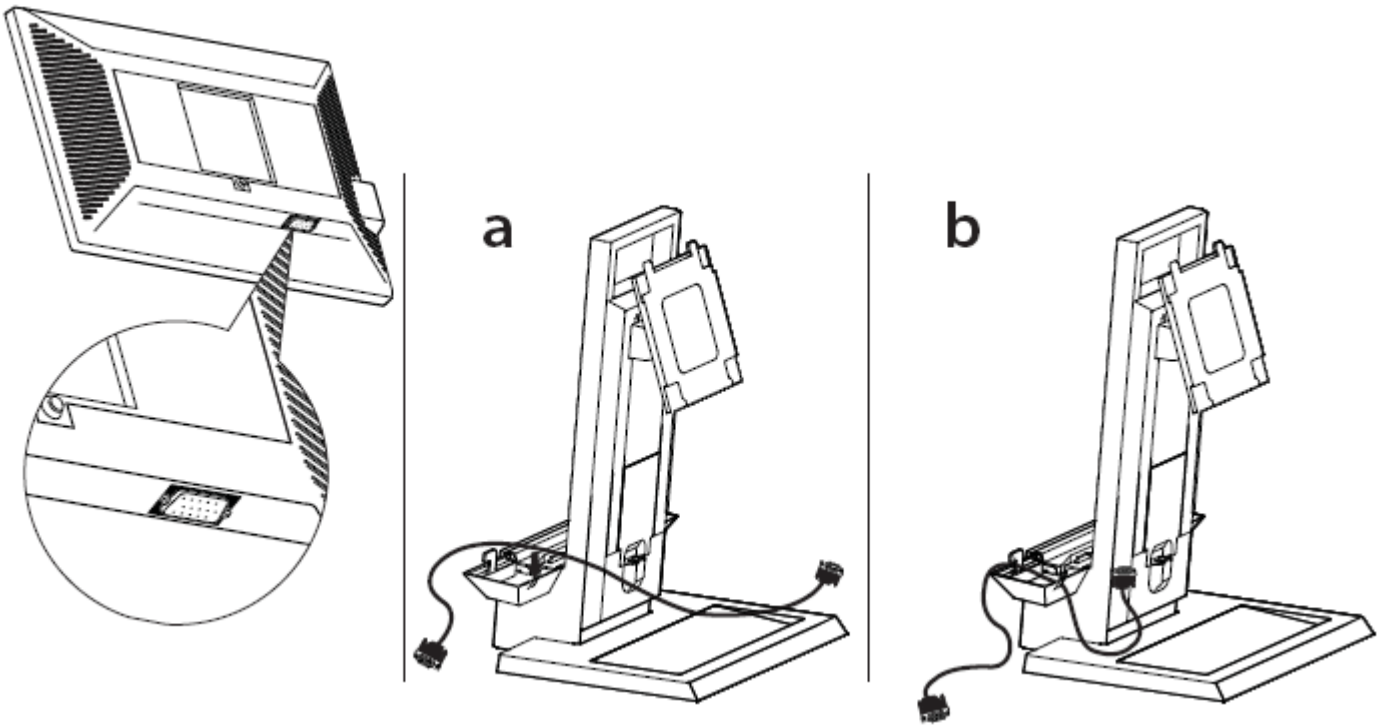
警告：負傷または機器の損傷を軽減するために、AIO スタンドは平らな、安定した面に設置する必要があります。



2 使用するモニターケーブル(VGA または DisplayPort)を決め、適切な指示に従ってください。

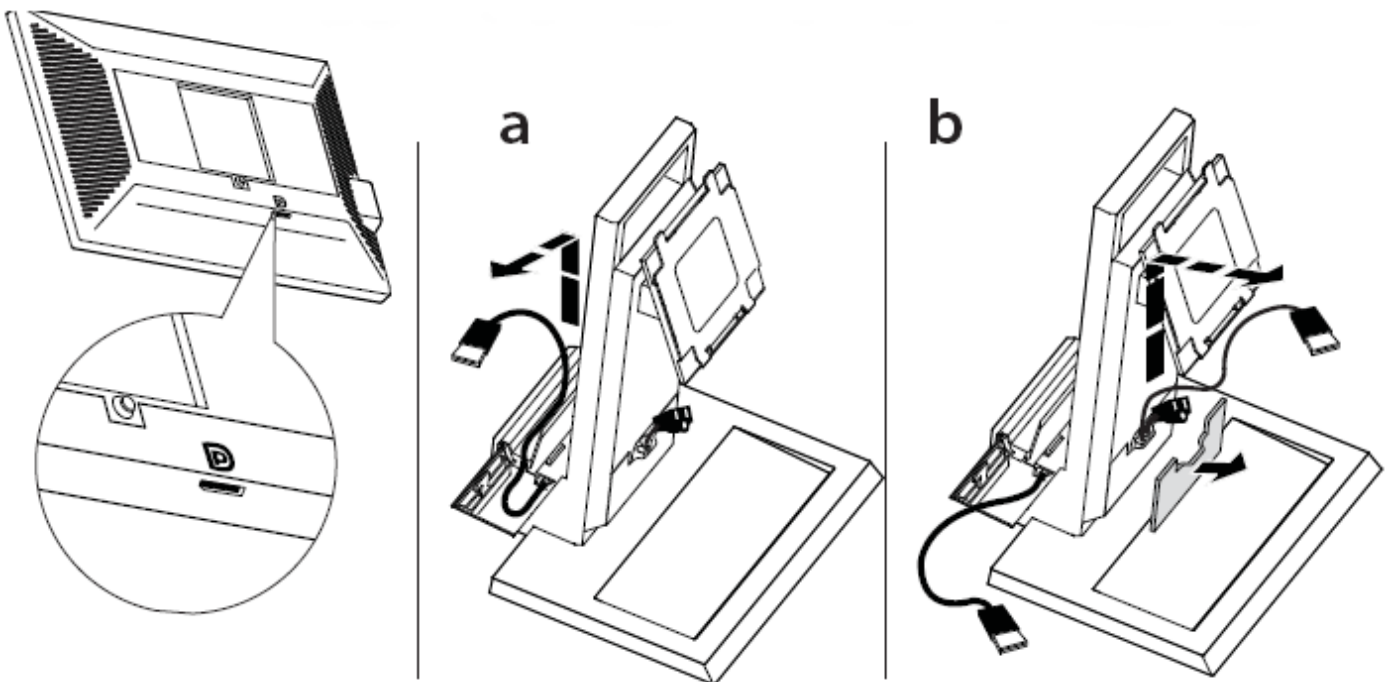
VGA

- a 付属の VGA ケーブルを探します。
- b ケーブルトレイを通して VGA ケーブルを配線します。

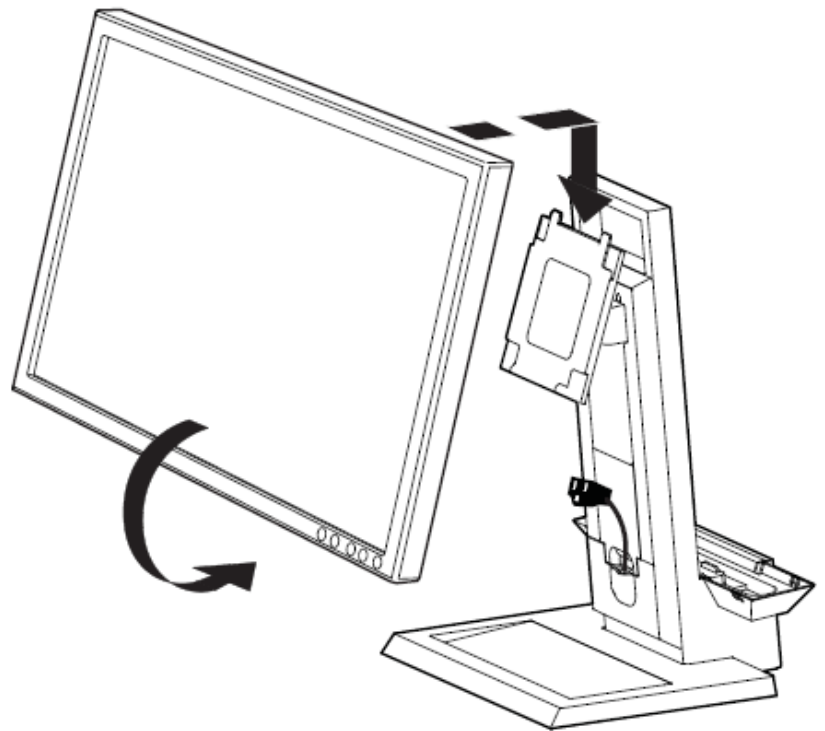


DisplayPort

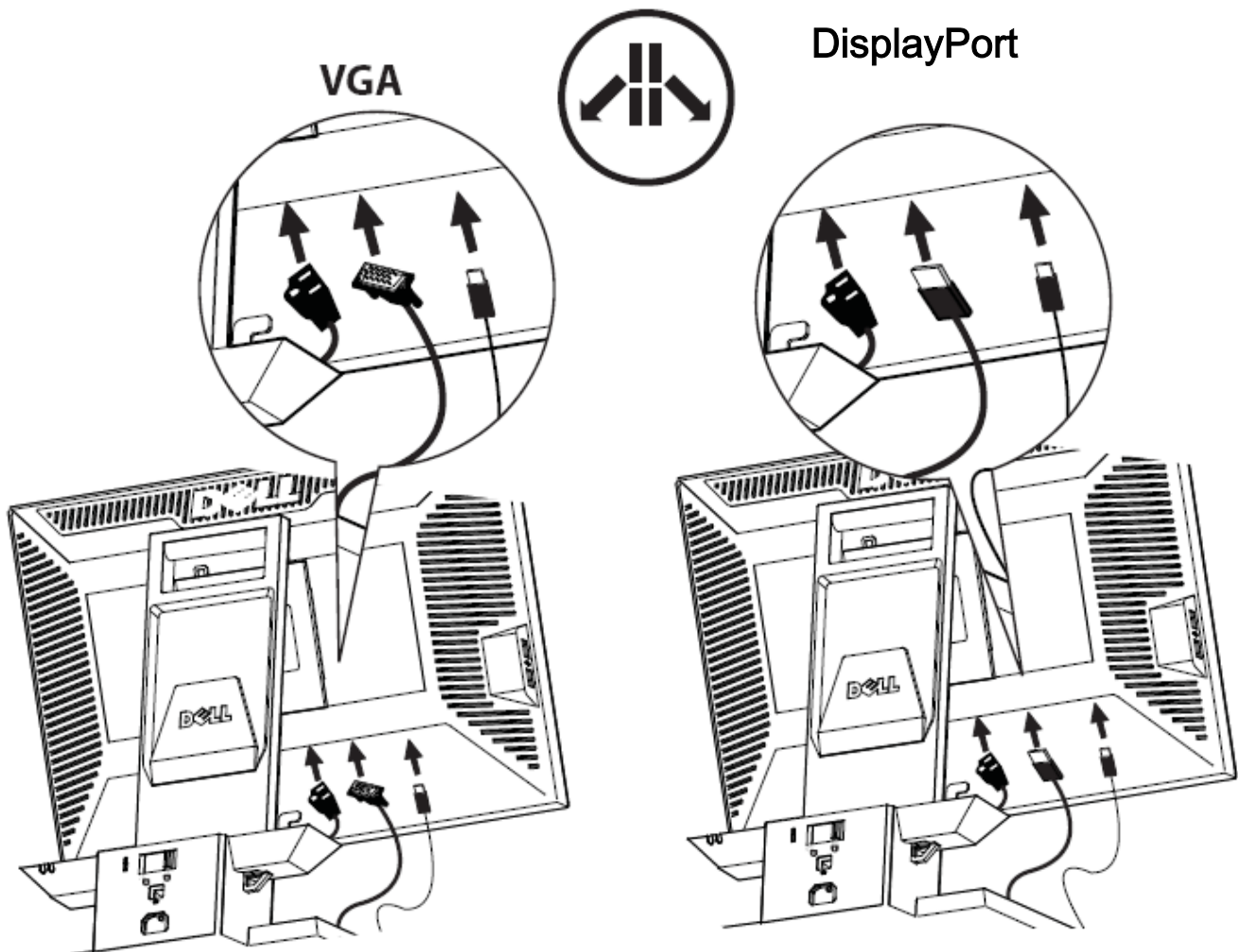
- a ケーブルトレイでケーブルのシステム側の端を探します。
- b 正面のケーブルカバーを取り外し、ケーブルのモニター側の端を探します。



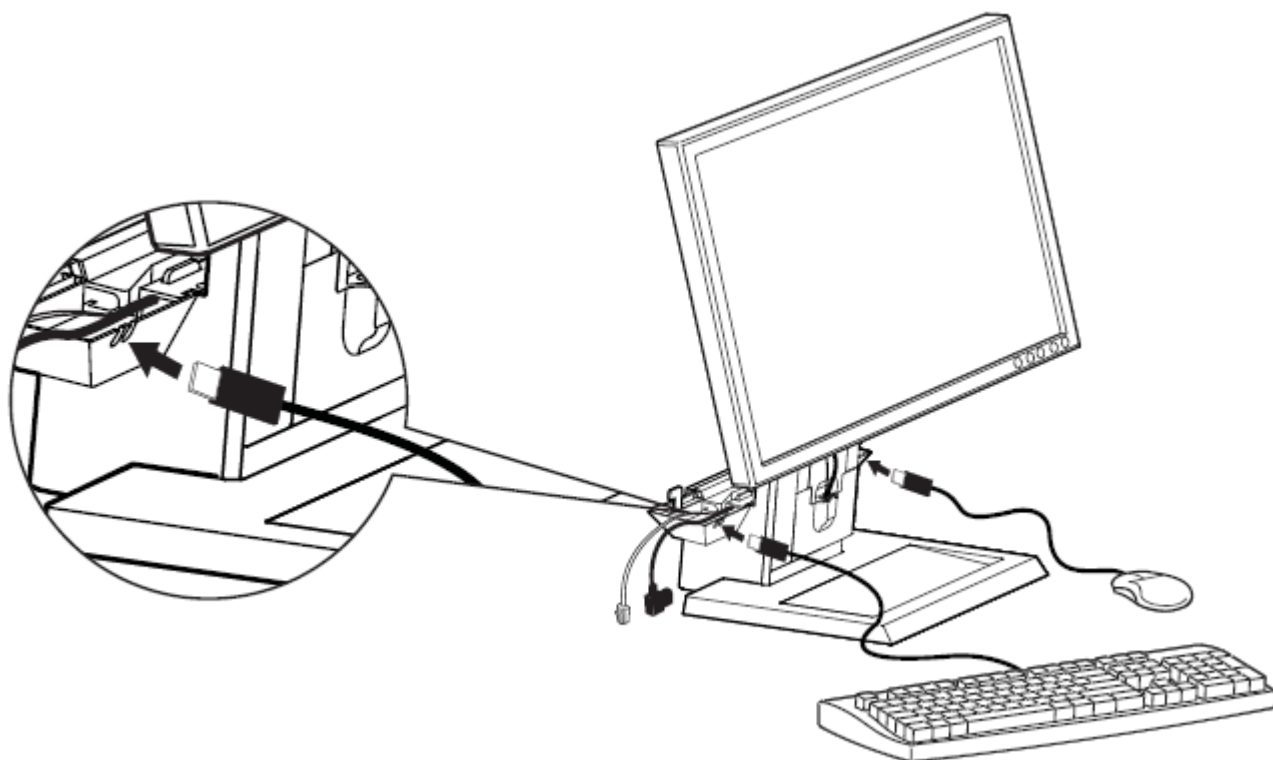
3 モニタを AIO スタンドに取り付けます。



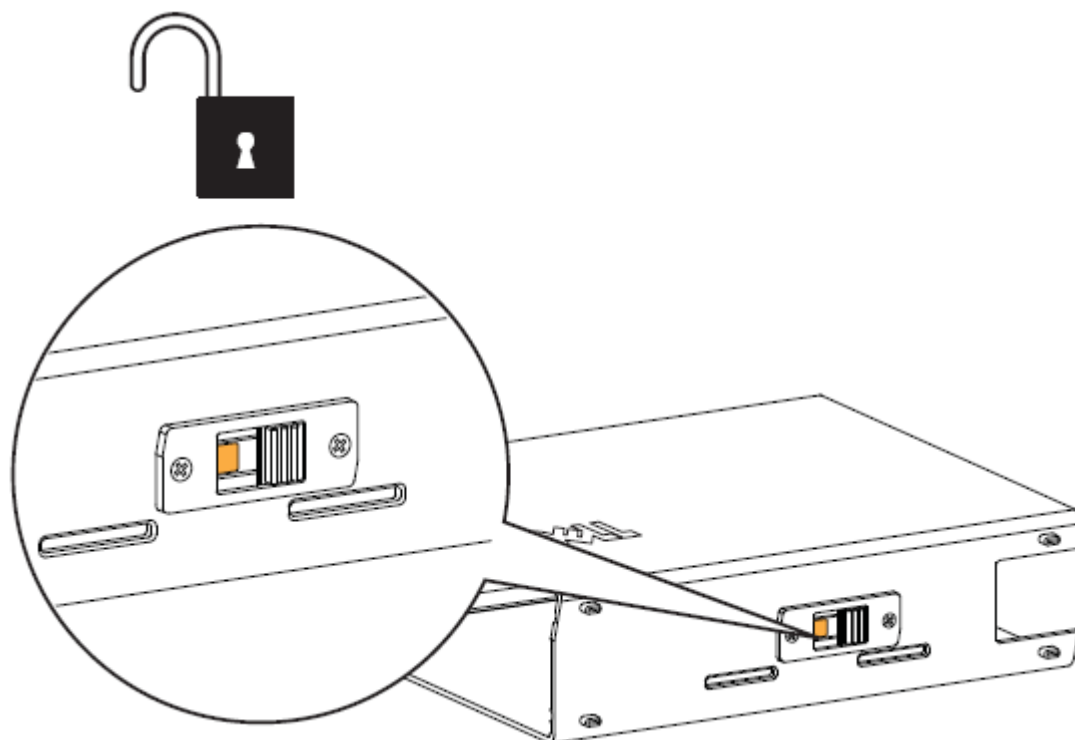
4 電源プラグ、モニターケーブル（VGA または DisplayPort）、および USB ケーブルをモニターに接続します。



- 5** ケーブルトレイを通して付属のケーブル（キーボード、マウス、スピーカーなど）を配線します。

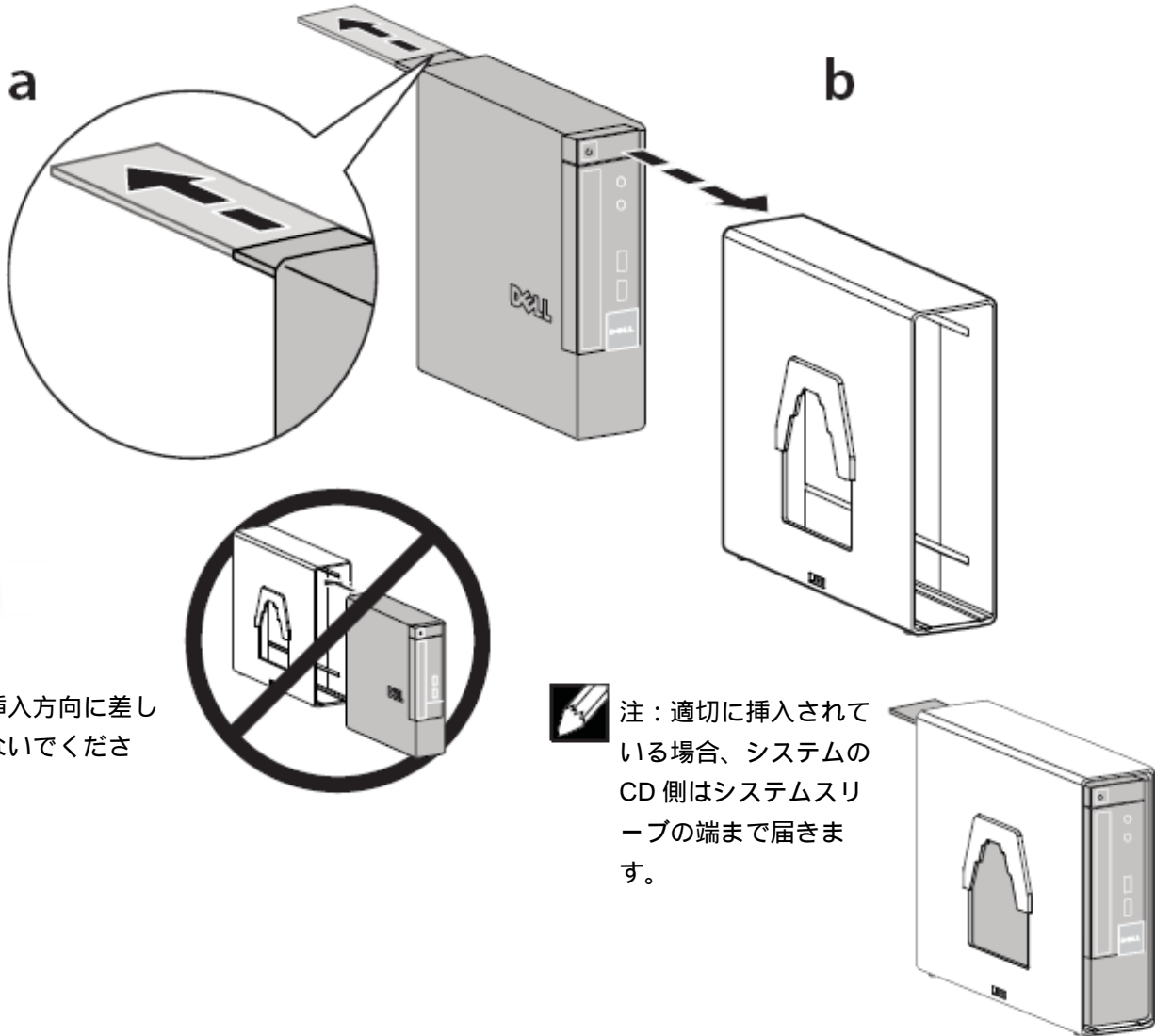


- 6** システムスリーブがロック解除されていることを確認します（オレンジタブが表示されます）。



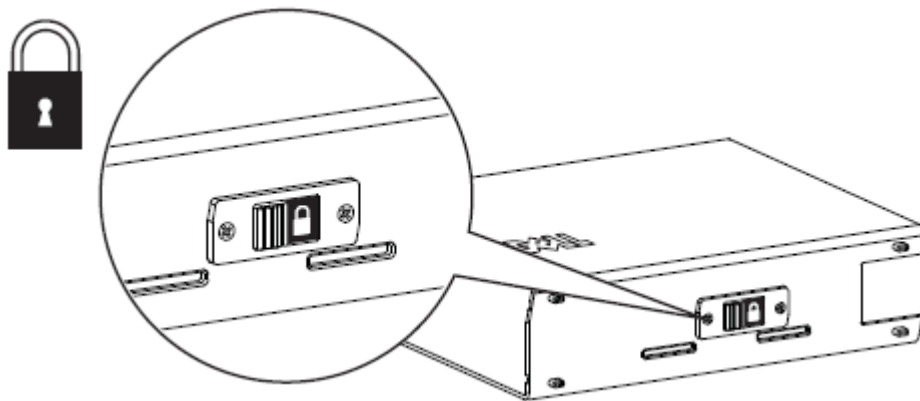
7

- a システムのラベルキャリアを延長します。
- b 可能であれば、スリーブを取り付ける前にシャーシの前面からマイラーを取り外します。以下に示す方向で、システムスリーブにシステムを挿入します。

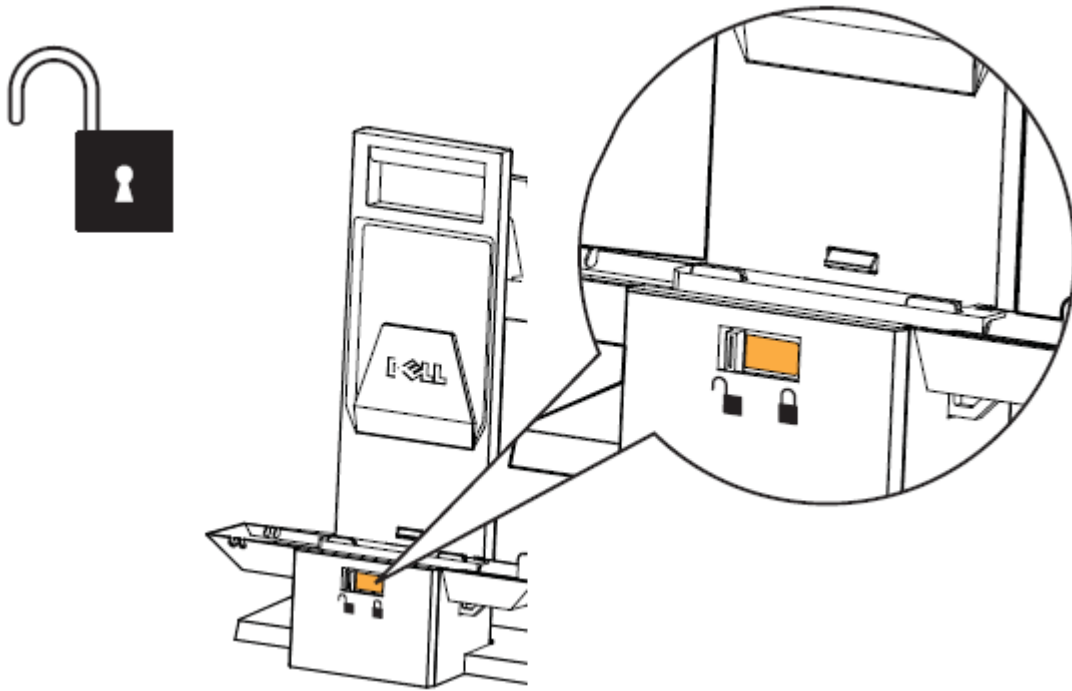


8

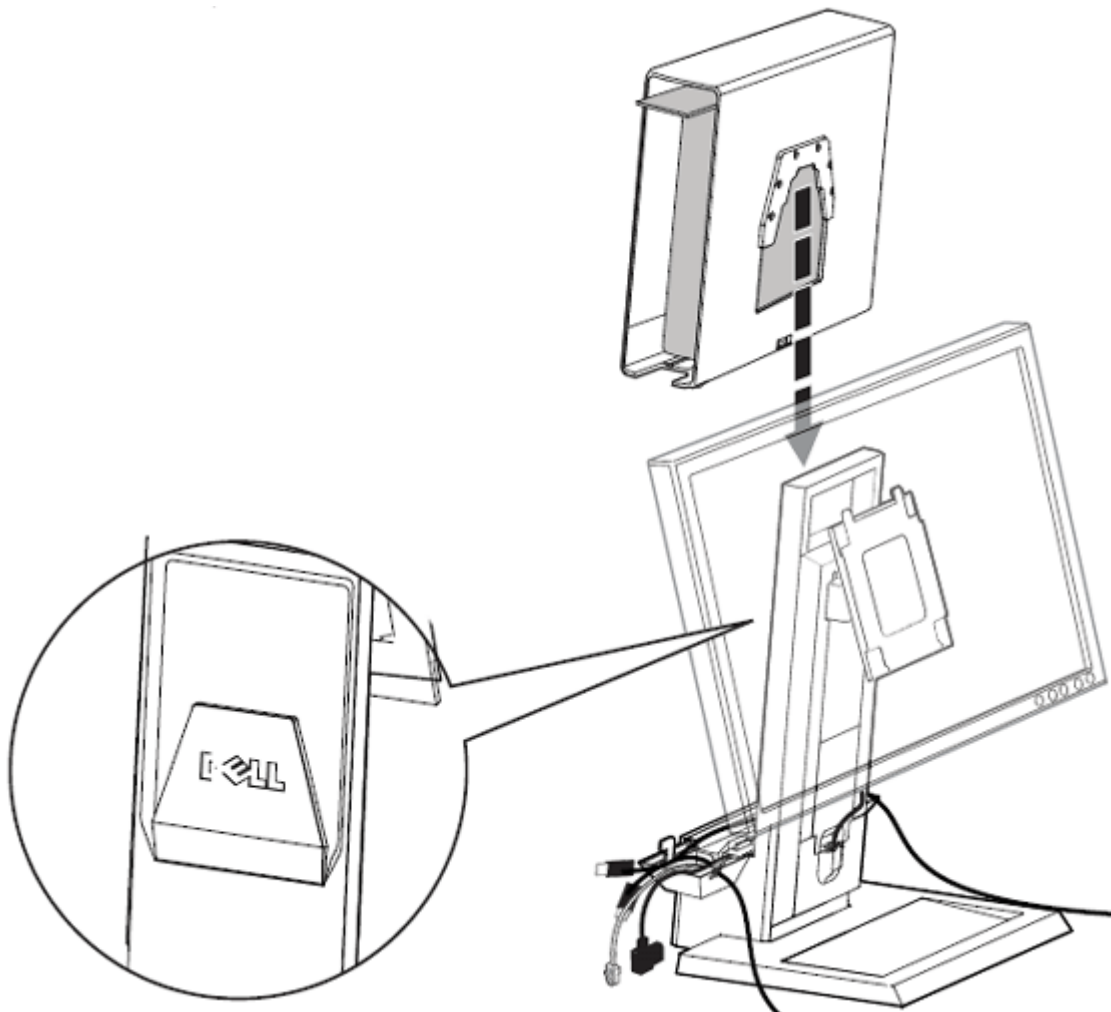
スイッチをスライドさせて、システムスリーブをロックします。



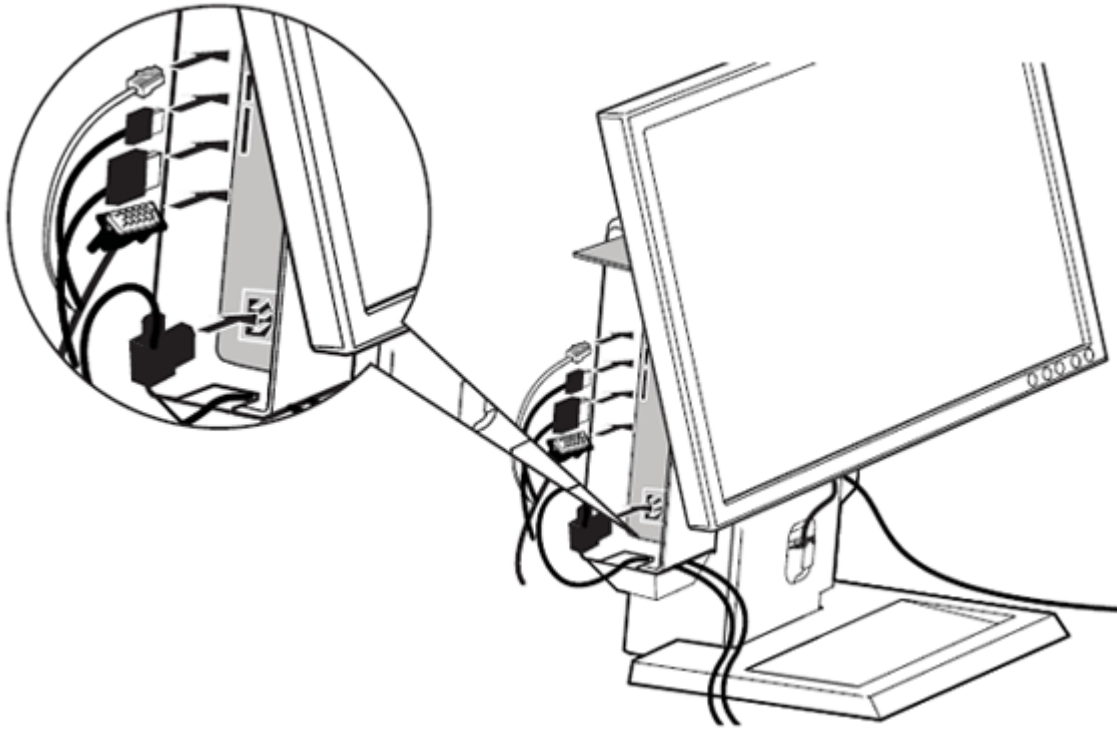
9 AIO スタンドがロック解除されていることを確認します(オレンジタブが表示されます)。



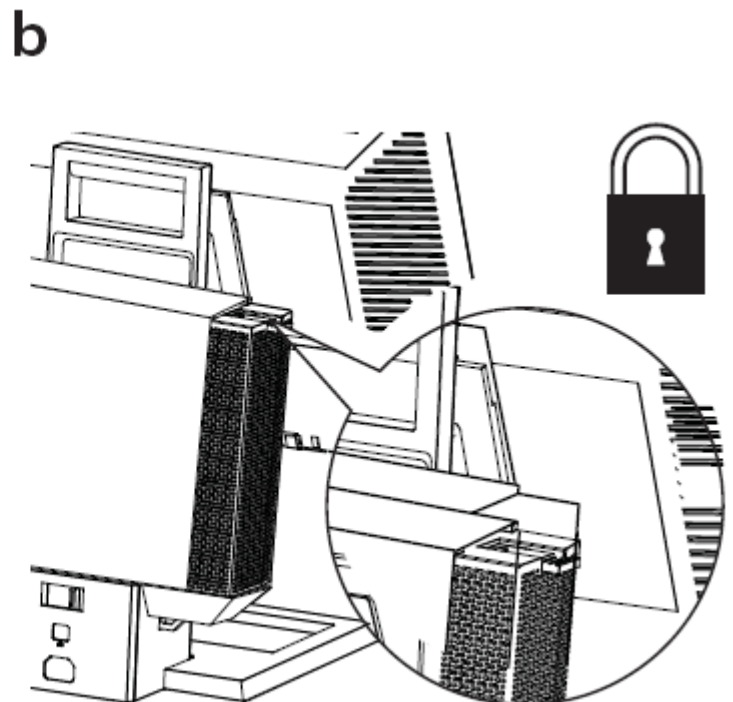
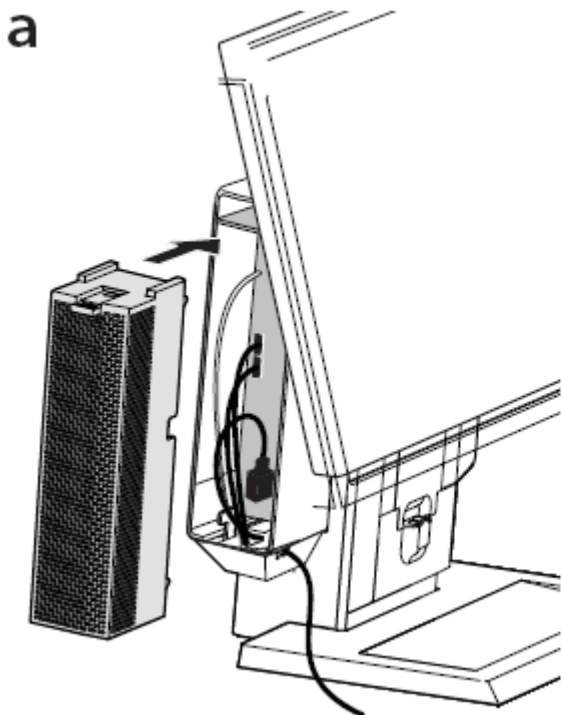
10 システムスリーブを AIO スタンドの背面までスライドさせます。ケーブルが邪魔になって、スリーブがスタンドにしっかりと差し込まれていないことがないようにしてください。



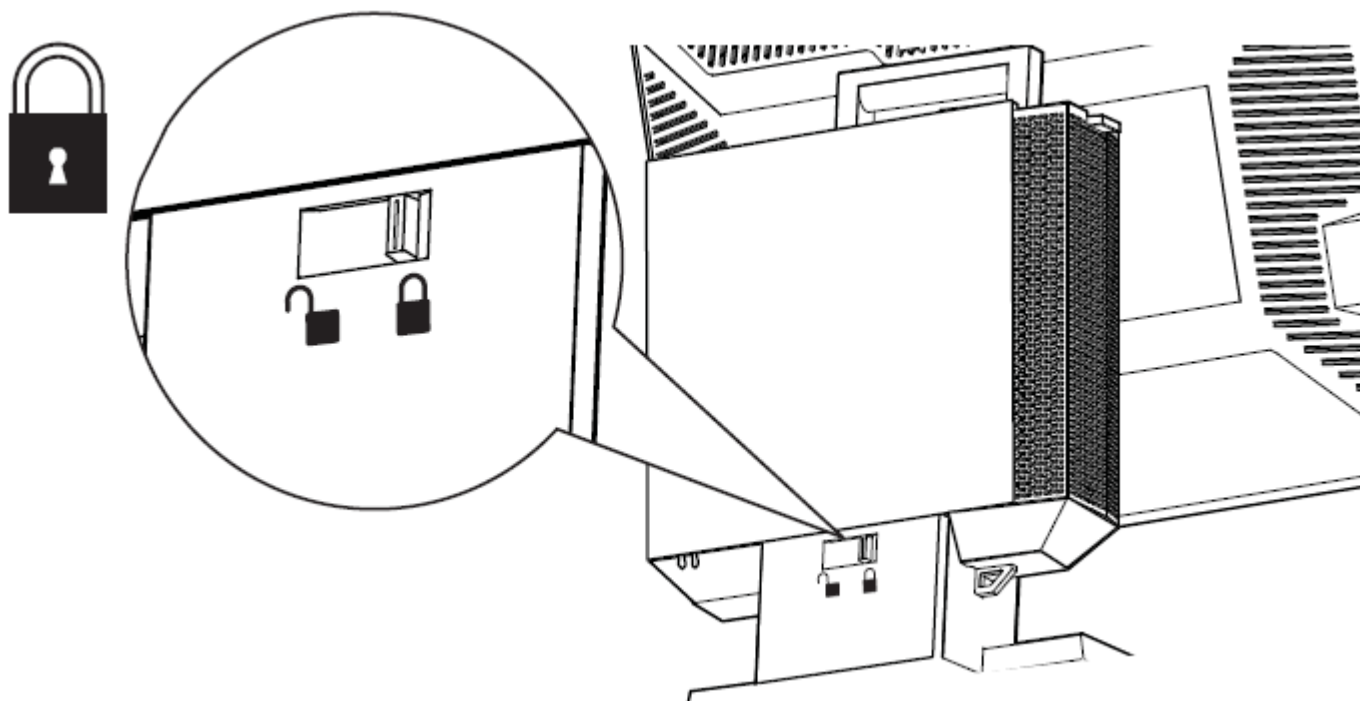
- 11** モニタケーブル（VGA または DisplayPort）、電源プラグ、ネットワークケーブル、アクセサリケーブル（キーボード、マウス、スピーカーなど）をシステム背面に接続します。



- 12** **a** ロックスイッチをスライドさせて、ケーブルカバーをロック解除します。システムのラベルキャリアを伸ばしたまま、ラベルキャリアの下にあるケーブルカバーシステムスリーブに取り付けます。次に、システムのラベルキャリアを後ろ側に押してケーブルカバーのロックスイッチが見えるようにします。
b スイッチをスライドさせて、ケーブルカバーをロックします。



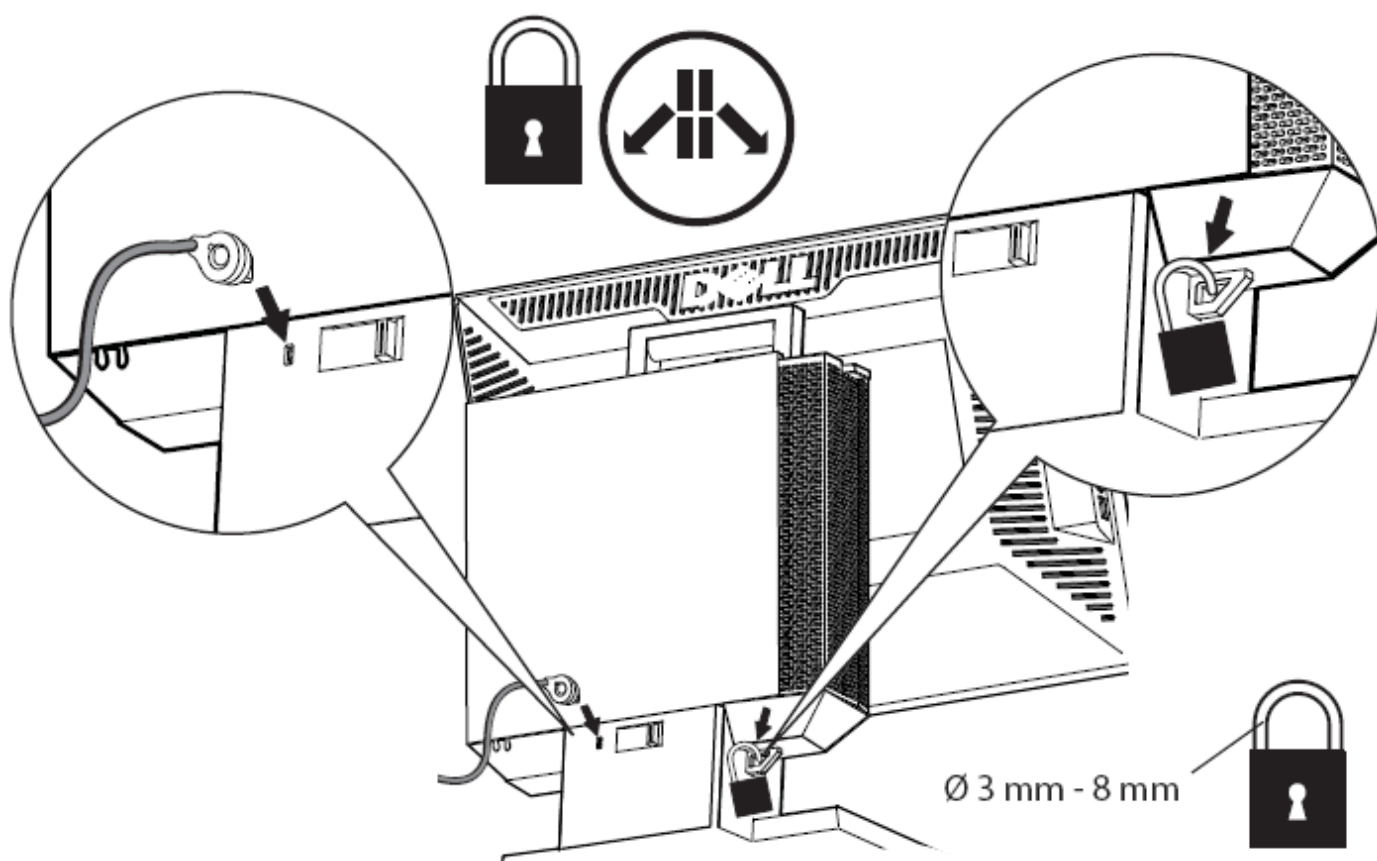
13 スイッチをスライドさせて、AIO スタンドをロックします。



14 顧客支給品のセキュリティアクセサリを取り付けます。

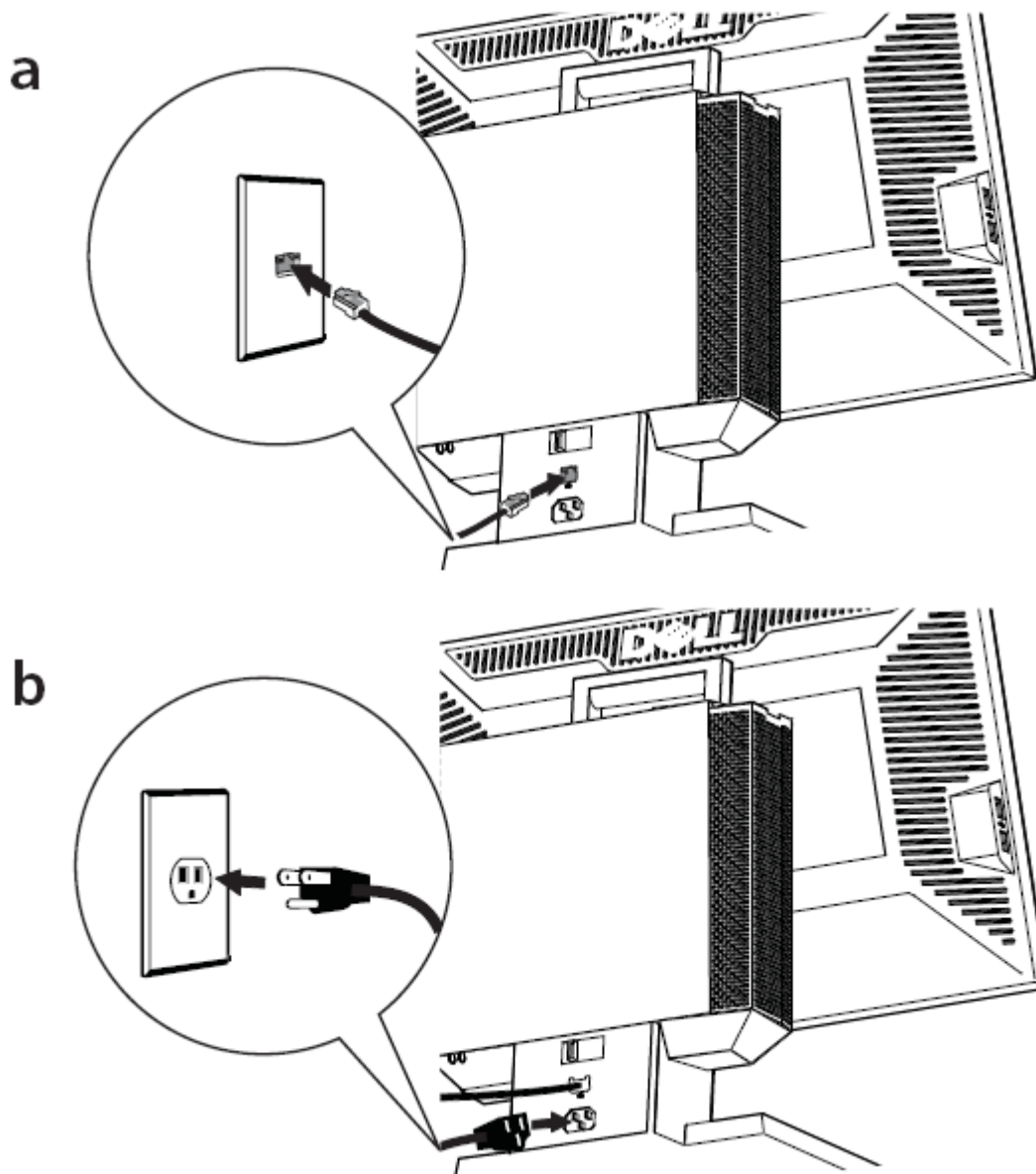


注：ステップ 13 に示すように、AIO スタンドロックがかかっている時には、これらのセキュリティ機能にしかアクセスできません。

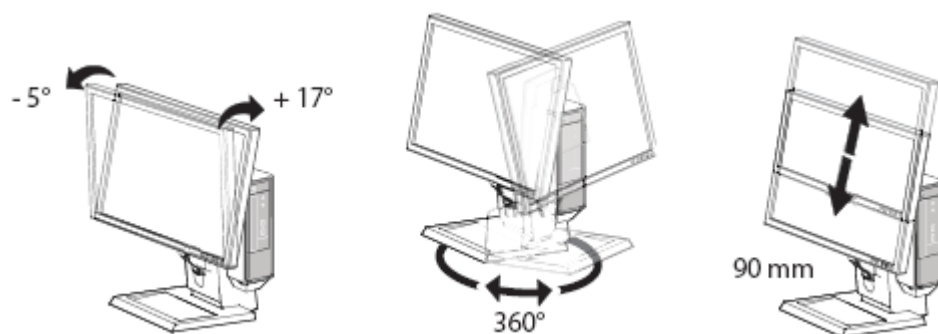


15

- a 施設のネットワークケーブルを AIO スタンド背面に接続して施設のネットワークにアクセスします。
- b システムに付属の電源ケーブルを AIO スタンドの背面と施設の壁コンセントに接続します。



動きの範囲



仕様

物理的寸法 *

高さ	15 in (380 mm)
奥行き	9.6 in (245 mm)
幅	10.8 in (275 mm)
重さ	8.0 ポンド (3.7 kg)

*モニタとシステムを含まず

モニタとシステムの可搬重量

DELL モニタ: P190S/1909W/P2210	10.1 ポンド (4.6 kg)
Dell システム: OptiPlex 780-USFF	7 ポンド (3.2 kg)

温度

運転時	32°F ~ 95 (0°C ~ 35°C)
ストレージ	-40°F ~ 149 (-40°C ~ +69°C)
輸送時	-40°F ~ 149 (-40°C ~ +69°C)

電力定格

入力	100-120 V~, 50/60 HZ, 3.5 A 220-240 V~, 50/60 HZ, 1.75 A
出力 - モニタポート	100-120 V~, 50/60 HZ, 1.5 A 220-240 V~, 50/60 HZ, 0.75 A
コンピュータポート	100-120 V~, 50/60 HZ, 2.0 A 220-240 V~, 50/60 HZ, 1.0 A

セキュリティ機能

ケンジントンセキュリティスロット	標準のケンジントンスリム MicroSaver に対応
パッドロックリング	3~8 mm のシャフト径のパッドロックに対応

情報の検索

以下が必要な場合:

コンピュータの安全なベストプラクティス情報を見つけ、保証情報、契約条件 (米国のみ)、安全のしおり、規制情報、エルゴノミクス情報、エンドユーザー同意をレビューする。

以下を参照:

コンピュータに付属の安全と規制マニュアル、および規制準拠のホームページ:

www.dell.com/regulatory_compliance。